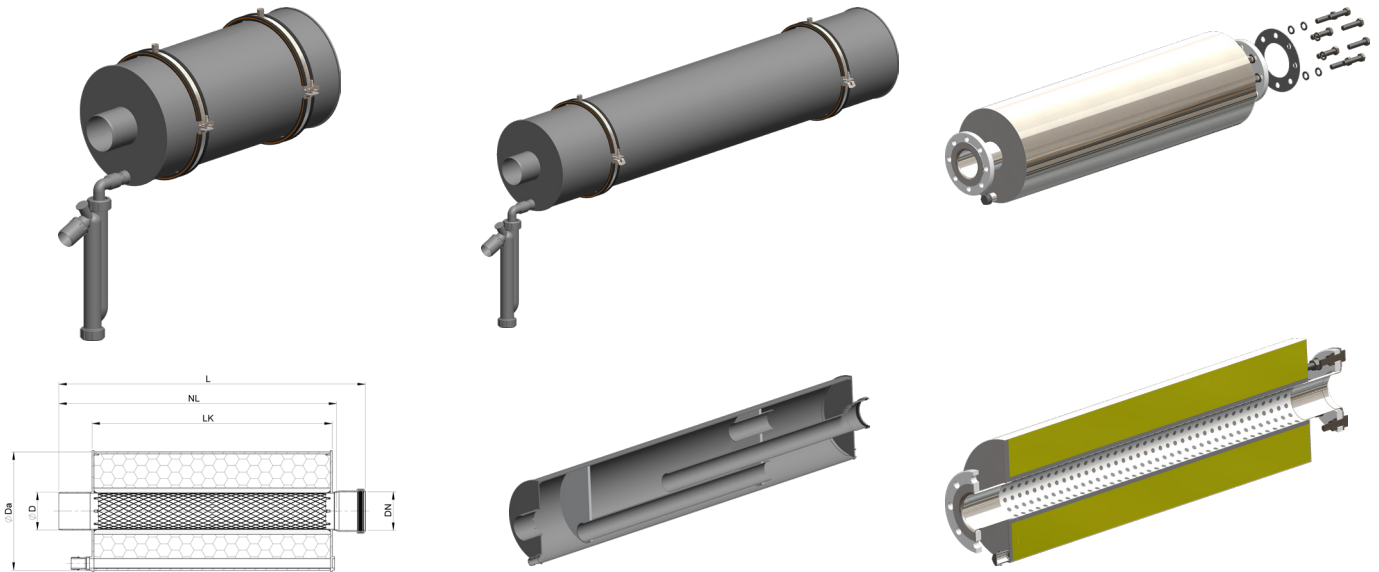


TECHNISCHES DATENBLATT

SCHALLDÄMPFER

Reflexions- (RXS) und Absorptions-Schalldämpfer (ASD) in verschiedenen Dämpfklassen, Gehäuse aus robustem Polypropylen, ASD mit feuchteabweisender Mineralwolle, geschützt durch Streckmetall und Edelstahlflies.



ASD

RXS 1136

ASD FL-25

Schalldämpfertyp		ASD 15*	ASD 17	ASD-K4 / 51	RXS 1136	ASD-FL 25 ²
Artikel-Nr.		3080175	3080174	0120048	3080176	3020048
Material		PP	PP	PP	PP	ES
Dämpfkategorie in dB	DK	25	35	45	-	25
Länge Dämpfkörper in mm	LK	500	750	1380	1300	1000
Nutzlänge in mm	NL	588	838	1440	1380	1220
Gesamtlänge in mm	L	648	898	1500	1440	1220
Außendurchmesser in mm	Da	250	250	250	250	300
Abgaseintritt in mm	D	80	80	80	80	80
Abgasaustritt in mm	DN	80	80	80	80	80
Gesamtgewicht in kg		5,9	7,7	12	5,5	25
Widerstandsbeiwert	ζ	0,1	0,1	0,1	22,4	0,2
geeignet für neoTower®		2.0 - 50.0 BW ¹	2.0 - 50.0 BW ¹	50.0 BW	2.0 - 30.0	50.0 S/HT

* Sonderlösung

⁽¹⁾ nicht für neoTower® 50.0 S/HT geeignet!

⁽²⁾ ASD-KI 25 für EW-KL System (Art.-Nr.. 3080205)

Anmerkung:

Weitere Information erhalten Sie auf Anfrage unter technischer.vertrieb@rmbenergie.de

Technisches Details

ASD und RXS:

- Schalldämpfer aus Polypropylen Kunststoff (PP) schwarz
- Füllung hydrophobierte Steinwolle beim ASD
- Anschlüsse Standard DN 80 passend zu ATEC PolyTop
- max. Abgastemperatur 120°C
- Überdruckdicht bis 5000 Pa
- Einbaulage horizontal oder vertikal
- bei horizontal Einbaulage Siphon separat bestellen
- Kondensatablauf ¾" AG inkl. Schraubstutzen 87° IG ¾" für Siphon 1 ¼"
- Rohrschelle D250, M8/M10, 18 dB(A)
- Kugelsiphon 200mm Sperrwasserhöhe
- Siphonauslauf D40 HT
- Siphon-Füllstopfen

ASD-FL 25:

- Material Edelstahl (ES 1.4404)
- Füllung hydrophobierte Steinwolle
- Anschlüsse Aluminium Losflansch PN 10 (DIN 2642)
- max. Abgastemperatur 200°C
- Überdruckdicht bis 5000 Pa
- Kondensatablauf ¾" AG inkl. Verschlusschraube
- Einbaulage horizontal oder vertikal
- bei horizontal Einbaulage Siphon separat bestellen
- 1 St. Flanschdichtung Reingrafit mit Trägerblecheinlage DN80 PN 10-40 2 mm
- 8 St. Sechskantschraube M16x70 8.8 verzinkt DIN 93
- 8 St. Unterlegscheibe M16 verzinkt DIN 125
- 8 St. Federring M16 verzinkt DIN 127
- 8 St. Sechskantmutter M16 verzinkt DIN 934

Typ	ASD 15	ASD 17	ASD-K4	RXS 1136	RXS 1136 + ASD 17	ASD-FL 25
F [Hz]	De dB(A)	De dB(A)	De dB(A)	De dB(A)	De dB(A)	De dB(A)
25	3	3	1		6	6
31,5	3	4	2		8	7
40	4	5	4	3	14	9
50	4	6	6	16	19	11
63	6	7	8	1	18	15
80	7	10	12	11	26	18
100	9	13	18	29	41	23
125	12	16	25	18	28	28
160	15	21	35	15	27	35
200	18	26	45	12	32	41
250	22	32	45	9	29	45
315	27	39	45	13	29	45
400	32	45	45	12	30	45
500	39	45	45	6	30	45
630	45	45	45	4	24	45
800	45	45	45	7	18	45
1000	45	45	45	6	25	45
1250	45	45	45	5	29	45
1600	45	45	45		18	45
2000	45	45	45		18	45
2500	45	45	45		15	45
3150	45	45	45		10	45
4000	45	45	45		10	45
5000	45	45	45		9	45
6300	40	45	40		9	45
8000	22	35	35		6	43

Anmerkung:

Die Grenzdämpfung begrenzt die maximal erreichbare Einfügungsdämpfung.

Denn der Schall wird bei hohen Pegeln, anstatt im Dämpfungsmaterial reduziert zu werden, teilweise über Nebenwege, wie z.B. das Schalldämpfergehäuse oder die Verbindungsleitung, abgestrahlt.

Grenzdämpfung hier mindestens 45 dB(A).